

CTC

Serie 380 ecoswiss

- Caldaia da riscaldamento compatta da 14 a 77 kW
- Connessioni all'impianto ed al camino disponibili sia superiormente che posteriormente
- Combustione Low NO_x
- Caldaia a tre giri di fumo
- Sistema a turbolatore unico
- Rendimenti elevati e stabili nel tempo
- Cofano copribruciatore fonoassorbente

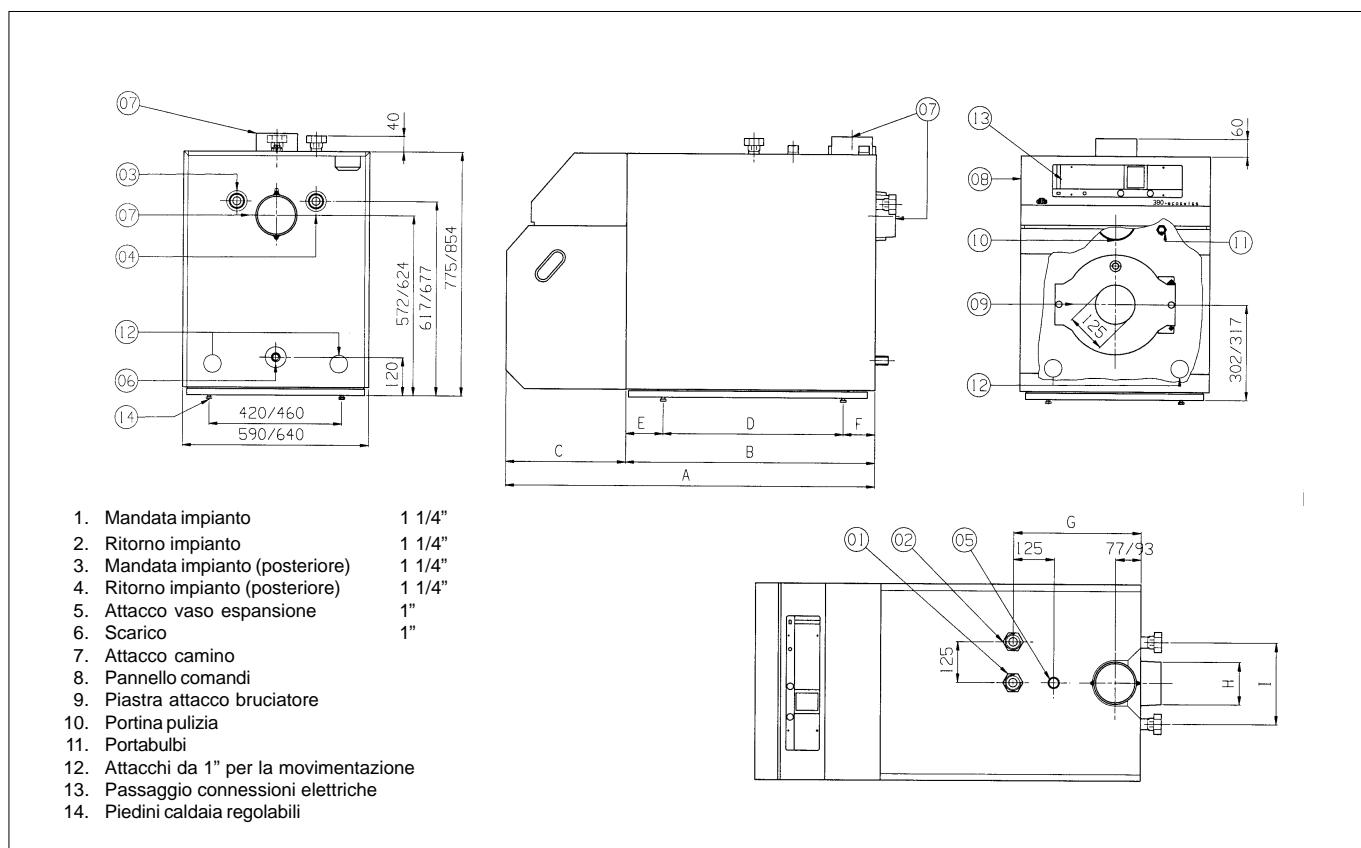
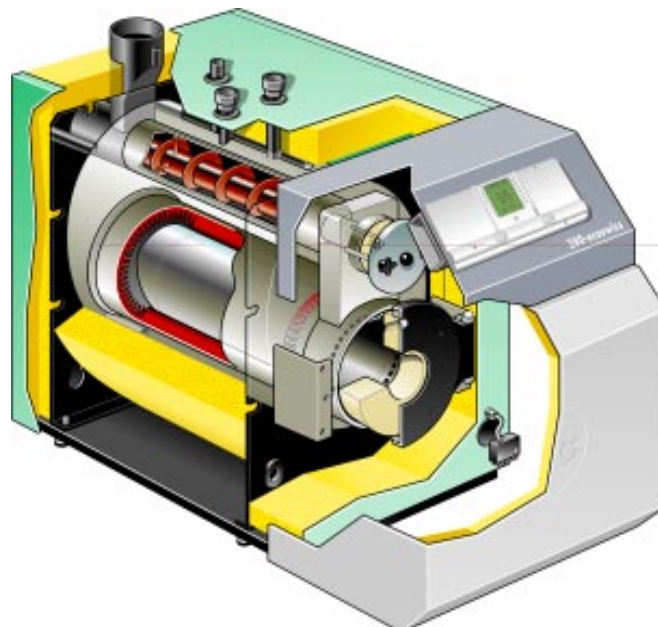
CTC 380 è un modulo termico dal design compatto. Esso, con la sua tecnologia incentrata sulla minimizzazione dell'impatto ambientale, risponde ad un'effettiva richiesta emergente dal mercato.

CTC 380 è disponibile in quattro modelli da 14 a 77 kW.

Il sistema a tre giri di fumo con turbolatore unico riduce al minimo le dispersioni al camino. Il grande volume d'acqua favorisce inoltre la silenziosità di funzionamento.

Semplice e rapido da installare. Dotato di cruscotto ribaltabile. Tutte le operazioni d'assistenza eseguibili frontalmente. Le connessioni all'impianto ed al camino sia superiori che posteriori lo rendono adattabile a qualsiasi ambiente.

Tipo		381	382	383	384
Potenza utile	kW	28,9	30	45	77
Potenza focolare	kW	31,8	33	49,5	85
Rendimento di combustione	%	93	93	93	93
Contenuto d'acqua	l	60	60	80	80
Peso caldaia	kg	132	145	223	230
Δp lato fumi	mbar	0,1	0,15	0,2	0,25
Pressione max	bar	3	3	3	3



Tipo	A	B	C	D	E	F	G	H	I
381	1162	677	485	452	120	105	392	130	250
382	1287	802	485	577	120	105	392	130	250
383	1424	921	503	672	120	129	442	150	290
384	1424	921	503	672	120	129	-	150	256/390